

CS Solutions



CS Solutions de Carestream Dental
La prothèse rationalisée par **CAD/CAM**

DÉCOUVREZ LES PRODUITS QUI FONT DE LA PROTHÈSE EN **UNE SEULE VISITE** UNE RÉALITÉ



CS SOLUTIONS FAIT SAUTER TOUS LES OBSTACLES ET LES INCONVÉNIENTS - ET REND VOTRE TRAVAIL FLUIDE

Dans la réalité d'aujourd'hui, votre travail est entravé par de nombreux obstacles qui vous retiennent. La technologie est souvent complexe, les chariots compromettent votre efficacité, vous devez regarder un écran au lieu de vos patients, les empreintes conventionnelles peuvent être une

gageure et les patients ne sont jamais très patients. C'est la réalité à laquelle sont confrontés les praticiens à chaque instant. Et c'est exactement ce que nous allons changer.

Maintenant, dans la nouvelle réalité, vous pouvez réaliser l'intégralité de l'acte prothétique au cabinet, en moins d'étapes lors d'un même rendez-vous. CS Solutions est notre nouveau portefeuille d'empreintes CAD/CAM, composé des équipements cone beam CS 9000 3D et CS 9300,

du scanner intra-oral CS 3500, du logiciel CS Restore, de l'unité d'usinage CS 3000 et du portail en ligne CS Connect. Fondés sur une suite d'étapes simples : Numériser - Modéliser - Usiner, ils sont conçus pour rendre la prothèse plus accessible et efficace pour l'omnipratique.

UN SYSTÈME COMPLET INTÉGRÉ OU UNE SÉRIE DE SOLUTIONS OUVERTES

NE PRENEZ QUE CE QU'IL FAUT POUR VOTRE PRATIQUE

Le système complet et intégré est la configuration idéale pour réaliser très rapidement les prothèses les plus courantes au cabinet. À vrai dire, avec notre procédé de capture 3D efficace (numérisation en bouche ou numérisation de l'empreinte conventionnelle), notre logiciel de modélisation de couronnes intuitif et notre machine-outil bien pensée, les restaurations unitaires peuvent être menées sans encombre en moins d'une heure.

Toutefois, contrairement à la plupart des systèmes fermés du marché qui imposent des conditions de travail et des équipements bien spécifiques, CS Solutions est un système ouvert : il vous offre la flexibilité de choisir entre différentes solutions alternatives pouvant être totalement adaptées à votre façon de travailler, de fonctionner et de vous organiser. Selon la complexité du cas, vous pouvez opter pour le scan, la modélisation et l'usinage au cabinet, ou encore choisir de ne garder que la capture de l'empreinte 3D au cabinet, et envoyer les modèles numériques pour traitement au laboratoire de prothèse via CS Connect, notre plateforme sécurisée d'échanges de données électroniques.

Ainsi, que vous préférerez travailler la prothèse entièrement au cabinet, ou continuer à collaborer avec votre prothésiste habituel, CS Solutions sait se conformer parfaitement aux besoins de votre cabinet. De concert ou en solo, ces produits sont extrêmement faciles à utiliser et peuvent être intégrés à votre mode de travail. Comme les fichiers sont des formats ouverts STL universels, ils sont compatibles avec les systèmes CAD/CAM utilisés par la majorité des laboratoires de prothèse. Autre avantage majeur de CS Solutions : des programmes de garantie et de maintenance les couvrent pour une performance optimale dans la durée.

CS CONNECT

CS Connect¹ est le portail en ligne de Carestream Dental pour envoyer les empreintes numériques ou les modélisations des couronnes au laboratoire rapidement et en sécurité. Il permet de partager les cas et de demander des informations au laboratoire de votre choix d'un simple clic. Il améliore également le travail des prothèses et votre collaboration avec le prothésiste en gagnant du temps et en limitant le coût du transport, tout en assurant le suivi en temps réel du dossier et de l'historique en ligne.

¹ CS Connect pour CS 3500 disponible selon le déploiement dans chaque pays.





NUMÉRISER MODÉLISER USINER

CS 9300/9000 3D SYSTÈMES CBCT



« JE PASSE D'UNE
EMPREINTE
CONVENTIONNELLE À UNE
EMPREINTE NUMÉRIQUE EN
UN RIEN DE TEMPS. »

DOCTEUR MARIA HARDMAN
OXFORD, UK

ACQUISITION INTUITIVE D'EMPREINTES DE HAUTE PRÉCISION

Nos cone beam CS 9300 et CS 9000 3D CBCT sont « CAD/CAM Ready »² : ceci signifie que vous pouvez obtenir simplement et rapidement des modèles 3D en scannant vos empreintes conventionnelles. En gardant le geste familier de la prise d'empreinte, vous assurez une transition en douceur vers l'empreinte numérique, tout en bénéficiant au quotidien des fonctionnalités diagnostiques de la 2D et 3D.

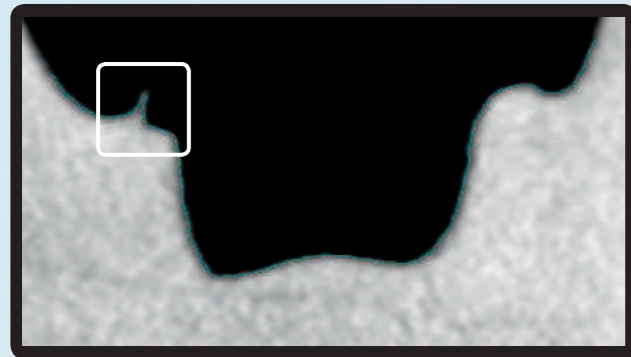
Par la haute résolution de nos CBCT, vous obtiendrez les résultats numériques de haute qualité nécessaires à la modélisation précise des prothèses. Là encore, ces résultats peuvent être envoyés au prothésiste via CS Connect ou traités facilement au cabinet avec notre logiciel CS Restore.

² Les unités CS 9000 3D fabriquées avant octobre 2011 requièrent une mise à niveau pour prendre en charge la numérisation des empreintes dentaires.



NUMÉRISER MODÉLISER USINER

CS 9300/9000 3D SYSTÈMES CBCT



Préparation sous-gingivale clairement capturée grâce au CBCT.

LES PLUS INFIMES DÉTAILS RÉVÉLÉS

Lorsque vous numérisez des empreintes conventionnelles avec les systèmes CS 9300 ou CS 9000 3D, les résultats sont des images haute résolution avec une précision moyenne de 30 µm. Les rayons X reproduisent les détails anatomiques pris dans la pâte à empreinte, y compris les zones difficiles à voir comme les régions sous-gingivales. Chaque détail dont vous avez besoin pour créer des empreintes adaptées à vos patients est révélé.



3 ÉTAPES SIMPLES POUR RÉALISER UN MODÈLE EN 3D

1 Prise de l'empreinte et de l'occlusion avec un matériau silicone.

2 Numérisation de l'empreinte avec le CS 9300 ou le CS 9000 3D.

3 Conversion automatique de la numérisation en un modèle numérique 3D.

TRANSITION EN DOUCEUR VERS LE NUMÉRIQUE

Notre logiciel vous guide dans chaque étape de l'acquisition et enregistre les modèles numériques 3D de vos patients. Les unités CBCT comprennent une interface utilisateur intuitive et le positionnement simple rend le passage de l'empreinte conventionnelle à l'empreinte numérique aisé et sûr. À partir des informations 3D recueillies, vous pouvez améliorer l'acte prothétique et réduire le nombre de visites requises.



3D



Précision



Retour sur investissement



Multi-fonctionnel



Imagerie 2D et 3D sur le même équipement.

UN SYSTÈME D'IMAGERIE MULTI-FONCTIONNEL

Enrichi de nouvelles applications CAD/CAM, nos systèmes CBCT offrent désormais de multiples possibilités cliniques, susceptibles d'accélérer le retour sur investissement. Avec un seul système, le dentiste peut numériser des empreintes dans de bonnes conditions de rentabilité, tout en continuant à réaliser tous ses examens radiographiques extra-oraux.

UNE RÉPONSE AUX BESOINS DE VOTRE CABINET

Entièrement adaptable pour répondre aux besoins de votre cabinet, nos cone beam sont compacts et faciles à utiliser. Et pour plus de confort, notre logiciel est compatible avec NobelGuide™, Siplant®, SureSmile® et DICOM, permettant d'exporter les données au format STL pour être utilisées dans votre logiciel tiers préféré.





NUMÉRISER MODÉLISER USINER

CS 3500 SCANNER INTRA-ORAL

« JE PEUX ENFIN VOIR CE
QUE JE FAIS. JE REGARDE
MON PATIENT ET NON UN
ÉCRAN. »

*DOCTEUR CARSTEN STOCKLEBEN
HANOVRE, ALLEMAGNE*

**UN SCANNER INTRA-ORAL VRAIMENT PORTATIF, SANS POUDRAGE,
2D ET 3D. COULEURS RÉELLES. PLUG & PLAY**

Compact et facile à utiliser, le scanner intra-oral sans poudrage CS 3500 est une véritable révolution dans la technologie des empreintes numériques. Aucun autre scanner ne peut atteindre un tel confort pour le patient ou une telle efficacité pour le praticien. En fait, vous et vos patients apprécierez la facilité et le confort d'une acquisition intra-orale rationalisée et plus agréable.

Le CS 3500 vous permet de numériser directement les dents de vos patients ou les empreintes conventionnelles en scannant le modèle en plâtre. Ensuite vous pouvez modéliser

et usiner la prothèse dans le cabinet avec la CS 3000 ou envoyer vos cas au laboratoire de prothèse via CS Connect. La double modalité du scanner permet l'acquisition d'images 2D et 3D. Une fois la numérisation terminée, les résultats numériques de haute qualité et de haute précision sont affichés quasi immédiatement. À partir des empreintes numériques précises de la bouche de vos patients, vous obtenez toutes les mesures nécessaires pour modéliser rapidement une couronne personnalisée.



CS 3500 SCANNER INTRA-ORAL



- Sans poudrage
- Sans chariot
- Câble USB

ERGONOMIQUE ET SANS CHARIOT

Contrairement aux autres scanners, le CS 3500 fonctionne sans chariot et peut être facilement partagé d'une pièce à l'autre. Il se connecte tout simplement se branchant par USB sur un simple ordinateur. ³ Vous pouvez utiliser le CS 3500 avec notre portefeuille d'empreintes CAD/CAM CS Solutions ou en tant que solution indépendante compatible avec un logiciel CAD, comme Dental Wings, 3Shape et exocad. Ergonomique, le scanner est extrêmement aisé à manipuler, vous offrant la liberté de faire ce que vous faites le mieux.

³ Nécessite la version 64 bits de Windows 7.

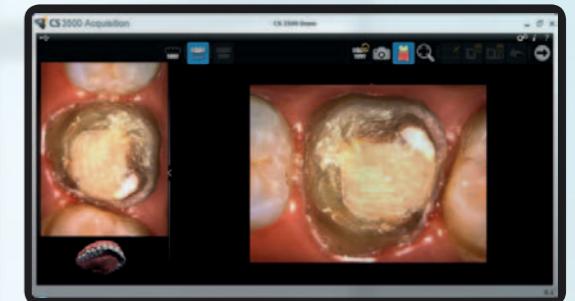
LE CONFORT VIENT NATURELLEMENT

Grâce au scanner intra-oral CS 3500, il n'est plus nécessaire d'introduire les matériaux pour la prise d'empreinte dans la bouche de vos patients ou d'attendre le séchage du modèle en plâtre - tout est numérique. Le scanner ne nécessite pas non plus de poudrage. Il est compact par sa tête fine et étroite : ceci évite les plus grands inconforts aux patients. Il inclut deux dimensions de tête de numérisation, la plus petite étant idéale pour les enfants et les adultes ayant une bouche plus petite. Chaque tête est autoclavable pour usages multiples et jetable pour une hygiène appropriée et un contrôle des infections.

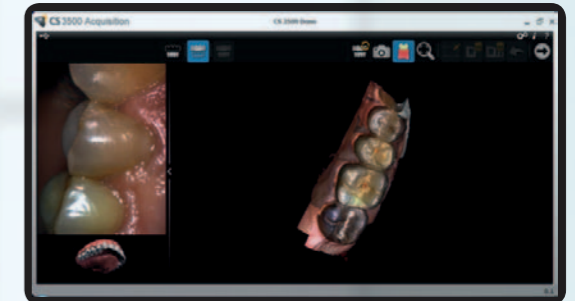
- Système anti-buée intégré
- Têtes autoclavables
- Guide lumineux
- Angle de 45 degrés



La lumière verte émise par l'embout du scanner indique la réussite de la numérisation.



Capture d'image 2D.



Restitution des couleurs fidèles à la réalité d'un scan 3D.

GUIDÉ PAR LA LUMIÈRE

L'innovation la plus confortable de toutes est certainement le système de guidage par lumière du scanner, qui est vert lorsque la numérisation est réussie. Il facilite le processus d'acquisition d'image, en vous permettant de vous concentrer davantage sur la bouche du patient au lieu de devoir fixer l'écran.

Vous pouvez scanner jusqu'à une profondeur de -2 à +13 mm et à un angle de 45 degrés de la surface de la dent. Le chauffage intégré au scanner facilite la numérisation en empêchant la formation de buée sur le miroir et son mode veille éteint les LED après une période de non-utilisation pour économiser l'énergie.

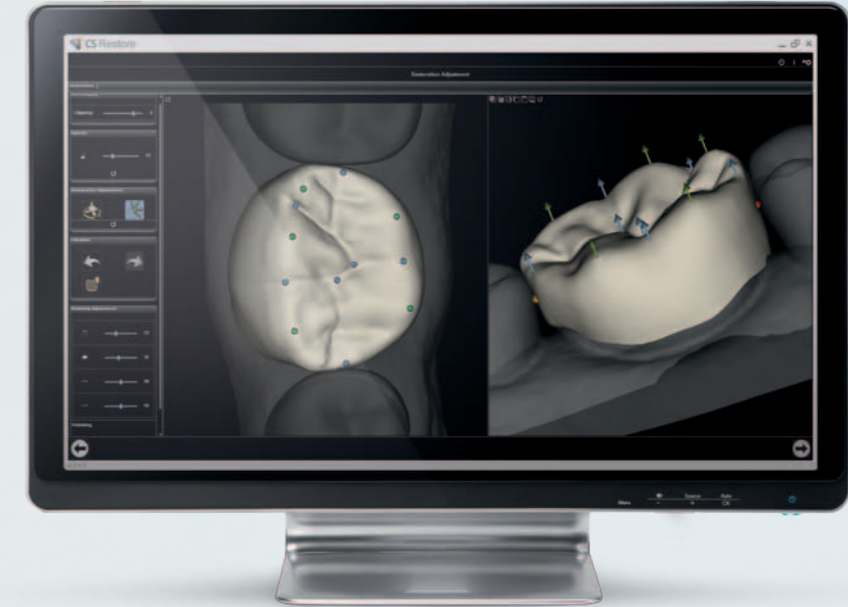
QUALITÉ ET PRÉCISION EXCEPTIONNELLES

Grâce au CS 3500, la numérisation des images 2D et 3D en couleurs réelles vous permet de distinguer clairement les structures dentaires des tissus mous et de la préparation. Et, avec une précision moyenne exceptionnelle de 30 µm à une résolution de 1 024 x 768, vous pouvez rapidement et précisément identifier les limites cervicales, les points de contact et les contre-dépouilles. En plus, l'enregistrement du mordu est automatique et ne nécessite quasiment pas de manipulation des images. La tête pouvant de surcroît prendre appui sur les dents, le scanner est aussi confortable pour le patient que pour l'opérateur.

LOGICIEL CS RESTORE

« QUELQUES CLICS ET JE
SUIS PRÊT À USINER. »

DOCTEUR ANTONINO CACIOPPO
PALERME, ITALIE



UNE COURONNE EN QUELQUES ÉTAPES INTUITIVES ET QUELQUES CLICS

À la pointe de la technologie, le logiciel de modélisation CS Restore a été spécialement conçu pour s'adapter aux besoins des dentistes.

Fruit de notre expertise, le logiciel automatise la majorité des étapes de la modélisation des prothèses, le tracé de la limite cervicale et la gestion de l'occlusion. Il reconnaît de façon intuitive la plupart des éléments de la numérisation, repère

les limites cervicales et met en relief les contre-dépouilles, que vous ayez procédé à la numérisation avec nos systèmes CBCT ou notre scanner intra-oral. Le logiciel vous offre tous les outils nécessaires pour modéliser les prothèses avec une extrême précision. Créer la couronne dont vous avez besoin devient un jeu d'enfant.

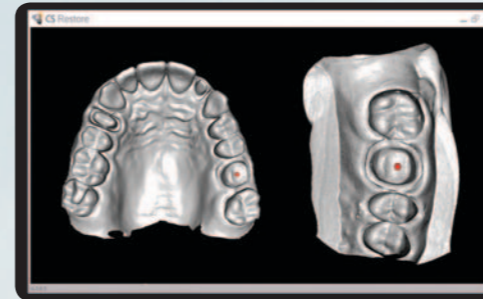
LOGICIEL CS RESTORE



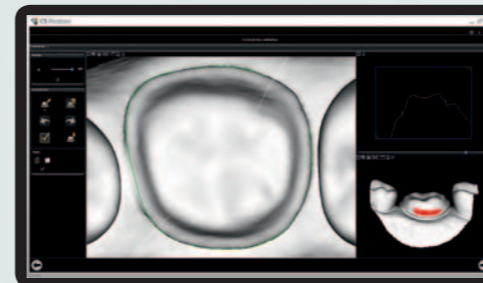
TRACÉ AUTOMATIQUE DE LA LIMITE CERVICALE, MODÉLISATION DE LA PROTHÈSE ET GESTION DE L'OCCLUSION

Le logiciel CS Restore permet aux praticiens de travailler en toute confiance grâce à une interface utilisateur intuitive et à un processus de modélisation rationalisé, étape par étape. Pour un maximum de facilité, CS Restore est équipé du logiciel d'imagerie Carestream Dental, vous évitant ainsi de saisir à nouveau toutes les informations essentielles du patient. Les dents sont délimitées et numérotées, et le logiciel aligne automatiquement l'empreinte numérique avec l'antagoniste en amenant les deux numérisations en position d'occlusion naturelle. Sur d'autres systèmes, cette opération doit être effectuée manuellement et peut prendre plusieurs minutes.

Grâce à un algorithme sophistiqué, CS Restore définit et trace automatiquement le contour de la préparation sur le modèle. L'épaisseur, les contre-dépouilles et l'occlusion appropriées sont définies automatiquement et générées sous la forme d'un modèle 3D nécessitant peu d'intervention de la part du praticien. Dès qu'une étape est achevée, il suffit de cliquer sur « Suivant » pour continuer. Tout au long du processus, vous pouvez revisualiser le modèle en 3D ainsi que la section transversale pour le tracé de la limite cervicale. Des messages d'avertissement vous signalent tout problème éventuel tel que le non-respect de l'épaisseur minimale de la prothèse, afin d'éviter les erreurs.



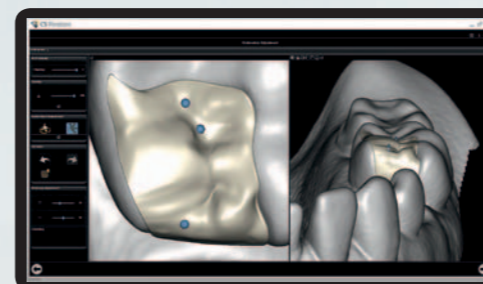
Exemple de modèle 3D automatique.



Tracé de la limite cervicale le long de la mâchoire.



Proposition de prothèse initiale.



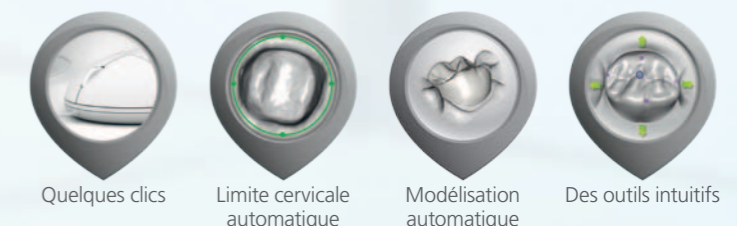
Outils intuitifs pour la modélisation simple des prothèses.

ALGORITHMES DE POINTE POUR LA MODÉLISATION DES COURONNES

Le logiciel CS Restore utilise des algorithmes complexes vous permettant de créer des prothèses personnalisées et d'accélérer les étapes de la modélisation. Ils déterminent automatiquement l'anatomie idéale pour la prothèse proposée, avec un minimum d'ajustements requis. Le résultat est une prothèse hautement fonctionnelle et personnalisée, dont la forme et l'ajustement sont semblables à une dent naturelle.

DES OUTILS SIMPLES POUR UNE MODÉLISATION IMMÉDIATE

Autrefois longue et fastidieuse, cette procédure est aujourd'hui nettement plus facile à réaliser. Nos outils de modélisation intuitifs vous offrent la possibilité d'ajuster la forme de la prothèse en modifiant légèrement les points de contact, l'occlusion, le port, la rotation, la translation, etc. Une fois la modélisation terminée, la dimension du bloc appropriée est sélectionnée et le modèle est virtuellement placé dans le bloc pour être prévisualisé, avant de passer à la phase finale. Le modèle peut alors être taillé sur l'unité d'usinage CS 3000 ou envoyé au laboratoire de prothèse via CS Connect.





NUMÉRISER MODÉLISER USINER

CS 3000 UNITÉ D'USINAGE

« C'EST UNE SENSATION DE SATISFACTION ASSEZ UNIQUE QUE D'ACHEVER LE TRAVAIL PRESQUE IMMÉDIATEMENT. »

*DR DANIEL C. DELROSE
PARRISH, FLORIDE*



Compact et facile à utiliser pour une intégration facile au cabinet.



USINAGE HAUTE PRÉCISION, SILENCIEUX ET ROBUSTE

Silencieuse et robuste, l'unité d'usinage haute précision CS 3000 gère intelligemment les modèles 3D et produit des couronnes de qualité, spécialement adaptées à vos patients en 15 minutes au plus. Cela vous permet d'achever la restauration en 1 heure, vous laissant davantage de temps pour vous occuper des patients.

Grâce à cette haute précision et un mode de travail efficace, vos patients apprécieront de se voir poser leurs couronnes beaucoup plus rapidement, sans passer par des prothèses provisoires et devoir prendre de multiples rendez-vous. Vous en conviendrez : cela contribue grandement à la satisfaction et la fidélité du client.



NUMÉRISER MODÉLISER USINER



Interface utilisateur intuitive.

USINAGE FACILE ET CONTINU

Après avoir déterminé la forme, l'ajustement et la fonction corrects de la couronne, vous pouvez commencer l'usinage. L'interface utilisateur intuitive vous indique exactement ce qu'il faut faire et tous les paramètres sont définis automatiquement, avec un minimum d'intervention de l'utilisateur. Les blocs de la dimension appropriée sont sélectionnés et fixés sans l'aide d'outils. Il vous suffit d'insérer le bloc, de fermer la porte et d'appuyer sur « Start ».

Le travail peut être observé en cours de processus grâce à un éclairage inclus dans la chambre d'usinage, ou contrôlé sur l'interface utilisateur de n'importe quel ordinateur connecté. Le logiciel enregistre les informations importantes du dossier et assure la gestion de la liste de travaux, permettant ainsi à un grand nombre de dentistes d'envoyer leurs modèles à l'unité d'usinage sans avoir à attendre.



Indications CS 3000 : Inlay, onlay et couronne.

USINAGE PRÉCIS ET RÉSULTATS ESTHÉTIQUES

Les prothèses de qualité de laboratoire en céramique ou en résine sont usinées en quelques minutes avec la CS 3000. Grâce à sa fraise unique et à son moteur 4 axes haute vitesse sans balais, elle taille des formes ajustées à la préparation, avec des surfaces lisses et durables. La fraise est recouverte de diamant et peut donc être réutilisée pour créer de nombreuses couronnes. La précision d'usinage $\pm 25 \mu\text{m}$ garantit des résultats très fiables et reproductibles, ce qui rend la pose de la couronne d'autant plus réussie. Au final, vous et vos patients serez satisfaits du résultat final très esthétique.



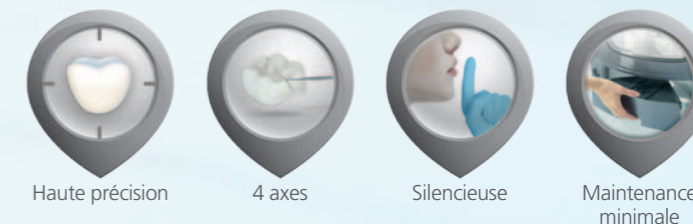
Usinage intelligent de la couronne avec traitement à 4 axes.

SILENCIEUSE MAIS PUISSANTE

Conçue pour durer, la CS 3000 est fiable, robuste et hautement résistante aux torsions pour des usinages précis, avec un minimum de déviations au fil du temps. N'intégrant que des composants de haute qualité, elle satisfait ou dépasse en permanence vos attentes. Et malgré sa puissance, la CS 3000 est exceptionnellement silencieuse en fonctionnement - si silencieuse que vous pouvez l'utiliser au fauteuil. Compacte et sans vibrations, elle peut être installée partout, sans besoin d'air comprimé, d'arrivée d'eau ou de vidange. Juste une simple connexion Ethernet, et vous pouvez commencer à usiner.

ENTRETIEN OU MAINTENANCE MINIMAL

La CS 3000 ne requiert que peu d'entretien courant. Un bac à déchets et à eau maintient l'environnement d'usinage propre, et le logiciel vous informe lorsque la fraise, le filtre ou l'eau doivent être changés. En règle générale, le filtre n'a besoin d'être nettoyé et l'eau remplacée qu'une fois par semaine.



Haute précision

4 axes

Silencieuse

Maintenance minimale

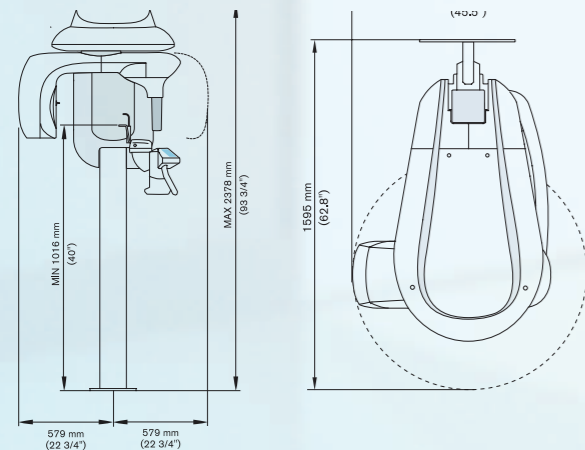
CARACTÉRISTIQUES TECHNIQUES



CS 9000 3D CBCT

Modalité 3D	
Taille du voxel (µm)	76 x 76 x 76 µm (voxel isotrope)
Champ d'examen (cm)	5 x 3,7 7,5 x 3,7 (mode stitching)
Fonctionnement panoramique	
Temps d'exposition	4 à 16 secondes
Programmes d'imagerie	Panoramique, panoramique segmenté, sinus maxillaire, LA ATM x 2, LA ATM x 4
	Modalité céphalométrique disponible en option
Générateur et autres spécifications	
Tension de tube	60 à 90 kV
Intensité du tube	2 à 15 mA
Fréquence	140 kHz
Foyer du tube	0,5 mm (CEI 336)
Espace requis (LxPxH)	1500 x 2000 x 2400 mm (59" x 78 3/4" x 94 1/2") - Sans céphalostat

Avertissement : Produit laser de classe 2. Ne pas fixer le faisceau.



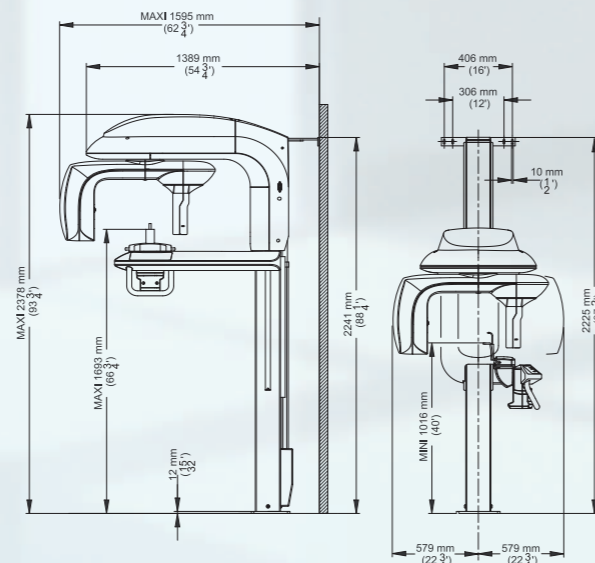
Le CS 9000 3D est un dispositif médical de classe 2b fabriqué par Carestream Health Inc et dont l'évaluation de la conformité a été réalisée par BSI. Il est destiné à produire des images radiographiques numériques en deux ou trois dimensions des zones dento-maxillo-faciales. Lisez attentivement la notice d'utilisation.



CS 9300 / CS 9300 SELECT CBCT

Modalité 3D	
Taille du voxel (µm)	90 à 500
Champ d'examen (cm)	CS 9300 Select : 5 x 5, 8 x 8, 10 x 5, 10 x 10 CS 9300 : 5 x 5, 8 x 8, 10 x 5, 10 x 10, 17 x 6, 17 x 11, 17 x 13.5
Modalité panoramique	
Temps d'exposition	4 à 16 secondes
Programmes d'imagerie	Panoramique, panoramique segmenté, sinus maxillaire, LA ATM x 2, LA ATM x 4
	Modalité céphalométrique disponible en option
Générateur et autres spécifications	
Tension de tube	60 à 90 kV
Intensité du tube	2 à 15 mA
Fréquence	140 kHz
Foyer du tube	0,7 mm (CEI 60336)
Espace (LxDxH)	1500 x 2000 x 2400 mm (59" x 78 3/4" x 94 1/2") - Sans céphalostat

Avertissement : Produit laser de classe 2. Ne pas fixer le faisceau.



Le CS 9300 Select est un dispositif médical de classe 2b fabriqué par Carestream Health Inc et dont l'évaluation de la conformité a été réalisée par BSI. Il est destiné à produire des images radiographiques numériques en deux ou trois dimensions des zones dento-maxillo-faciales.

Le CS 9300 est un dispositif médical de classe 2b fabriqué par Carestream Health Inc et dont l'évaluation de la conformité a été réalisée par BSI. Il est destiné à produire des images radiographiques numériques en deux ou trois dimensions des zones dento-maxillo-faciales et ORL. Lisez attentivement la notice d'utilisation.



SCANNER INTRA-ORAL CS 3500

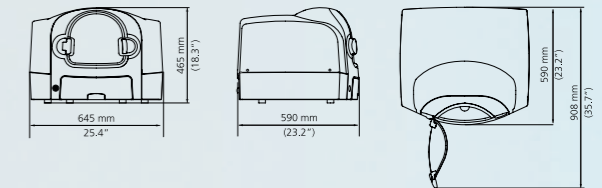
Composants	
Technologie du capteur	Pixels efficaces 1,3 mégapixels
Résolution	Image fixe 1024 x 768 pixels Vidéo 640 x 480 pixels
Précision	30 µm (en moyenne)
Éclairage	LED quatre couleurs Ambre, Bleu, Vert, UV
Champ d'examen	16 x 12 mm avec tête standard 12 x 9 mm avec petite tête
Profondeur de champ	-2 - +13 mm
Longueur de câble	2,5 m
Raccordement numérique	USB 2.0 High Speed
Dimensions sans câble	245 x 37 x 62 mm
Poids	295 g

Le système de numérisation optique CS 3500 est un dispositif médical de classe 1 fabriqué par Carestream Health Inc. Il est destiné à la capture en trois dimensions des caractéristiques topographiques des dents ou des empreintes dentaires. Lisez attentivement la notice d'utilisation.

UNITÉ D'USINAGE CS 3000



Unité d'usinage	4 axes
Vitesse	Jusqu'à 60 000 tr/mn
Technologie moteur	Sans balais
Puissance d'entrée nominale maximale	230 VA
Précision d'usinage	± 25 µm
Tension d'alimentation (CA)	100-240 V - 50/60 Hz
Dimensions de l'appareil	590 x 645 x 465 mm
Poids	72,5 kg



LA PROTHÈSE PAR CAD/CAM N'EST QU'UN DÉBUT

Nous voulons vous aider à développer votre pratique et la qualité des soins sans remettre en jeu la productivité de votre cabinet.



ENTREZ **DANS LA NOUVELLE RÉALITÉ** EN VISITANT
CARESTREAMDENTAL.FR/SOLUTIONS